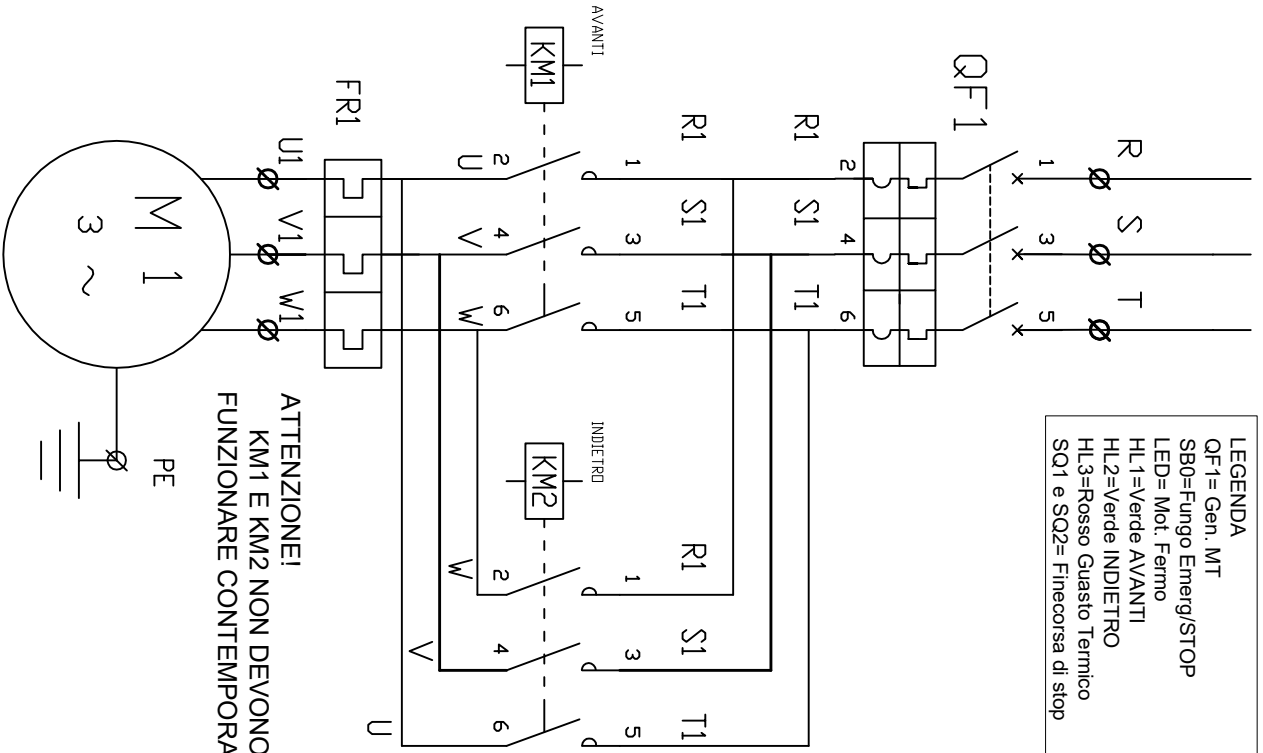


L1 L2 L3

LEGENDA
 QF1= Gen. MT
 SB0= Fungo Emerg/STOP
 LED= Mot. Fermo
 HL1= Verde AVANTI
 HL2= Verde INDIETTRO
 HL3= Rosso Guasto Termico
 SQ1 e SQ2= Finecorsa di stop

KM1= AVANTI
KM2= INDIETTRO
SB1= AVANTI
SB2= INDIETTRO
FR1= Relè Termico



ATTENZIONI!
 KM1 E KM2 NON DEVONO MAI
 FUNZIONARE CONTEMPORANEAMENTE.

