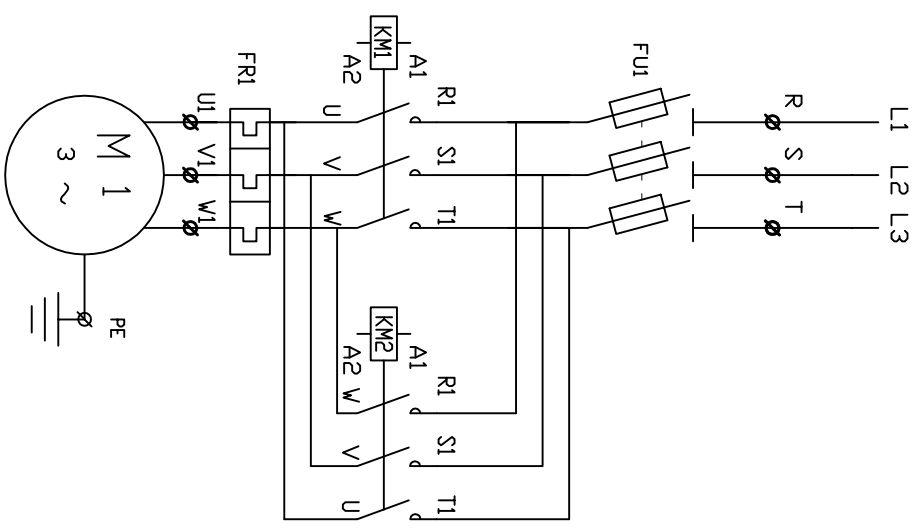
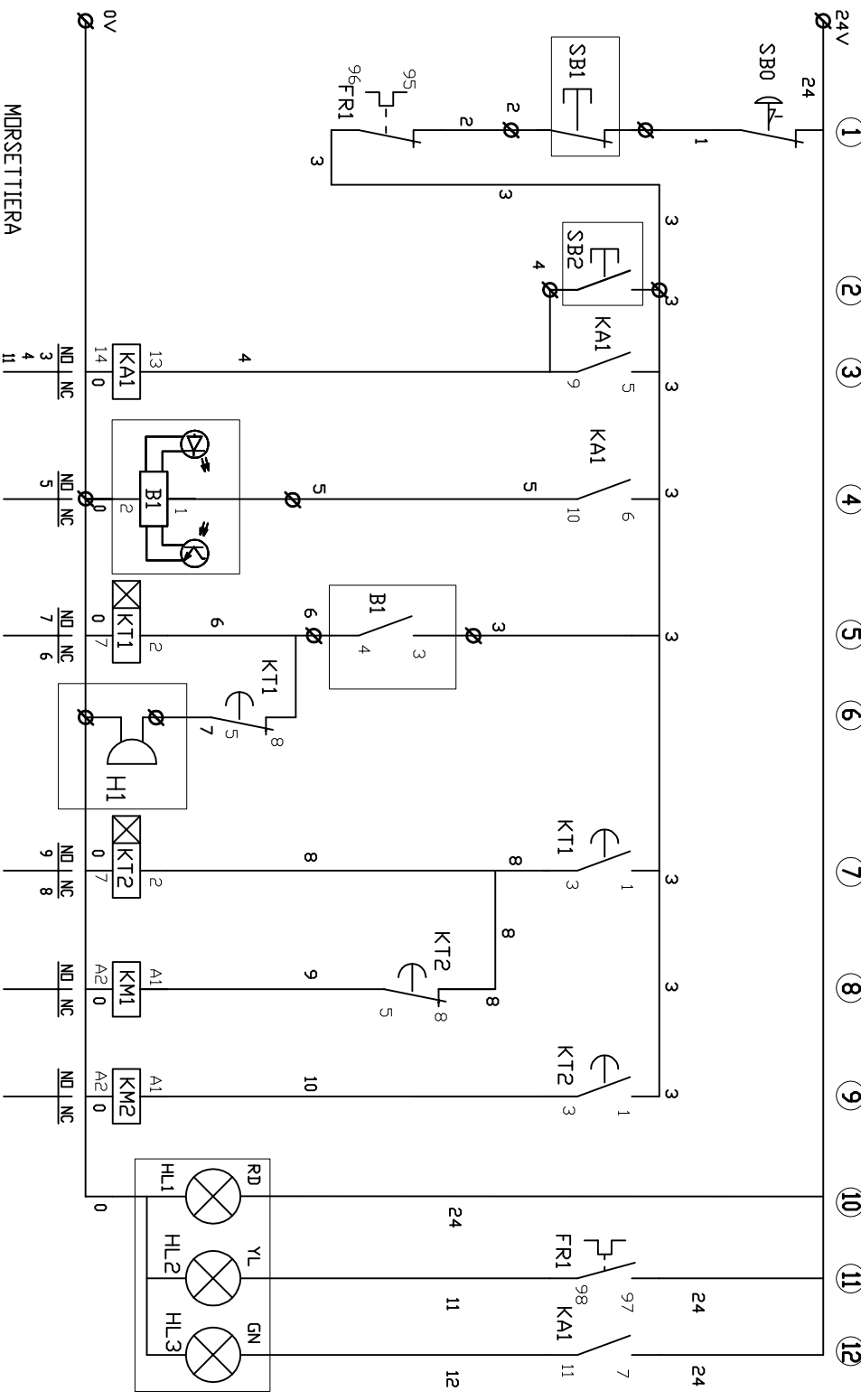


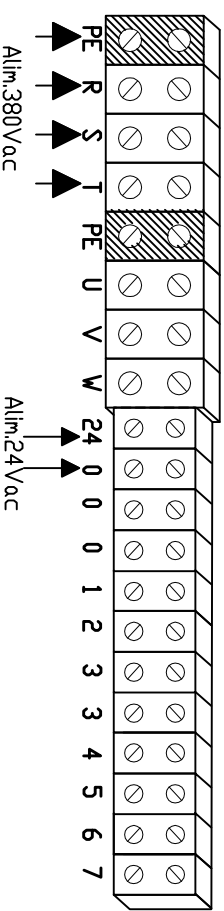
# C O M M A N D O

# S E G N A L I Z Z I O N E

- |                      |                       |             |              |
|----------------------|-----------------------|-------------|--------------|
| ARRESTO<br>SICUREZZE | ATTIVA<br>FOTOCELLULA | FOTOCELLULA | TIMER MOTORE |
| 1                    | 2                     | 3           | 4            |
| 5                    | 6                     | 7           | 8            |
| 9                    | 10                    | 11          | 12           |



- KA1= 14 PIN
- KT1-KT2= OCTAL
- KM1=KM2= CONTACTTORE
- B1= FOTOCCEL. ESTERNA
- H1= BUZZER ESTERN.
- SB1=PULSANTE STOP NC
- SB2= PULS. N.A.



I.T.I.S. F. ALBERGHETTI  
IMOLA (Bologna)

Titolo: Funzionamento si preme SB2 e si accende al foto. Se il pezzo è posto fermo davanti alla foto dopo 10 sec il motore parte in avanti poi dopo 5 sec passa a girare indietro

Data:23.03.23  
TAV.N.7

Cognome:  
Nome:  
Classe: