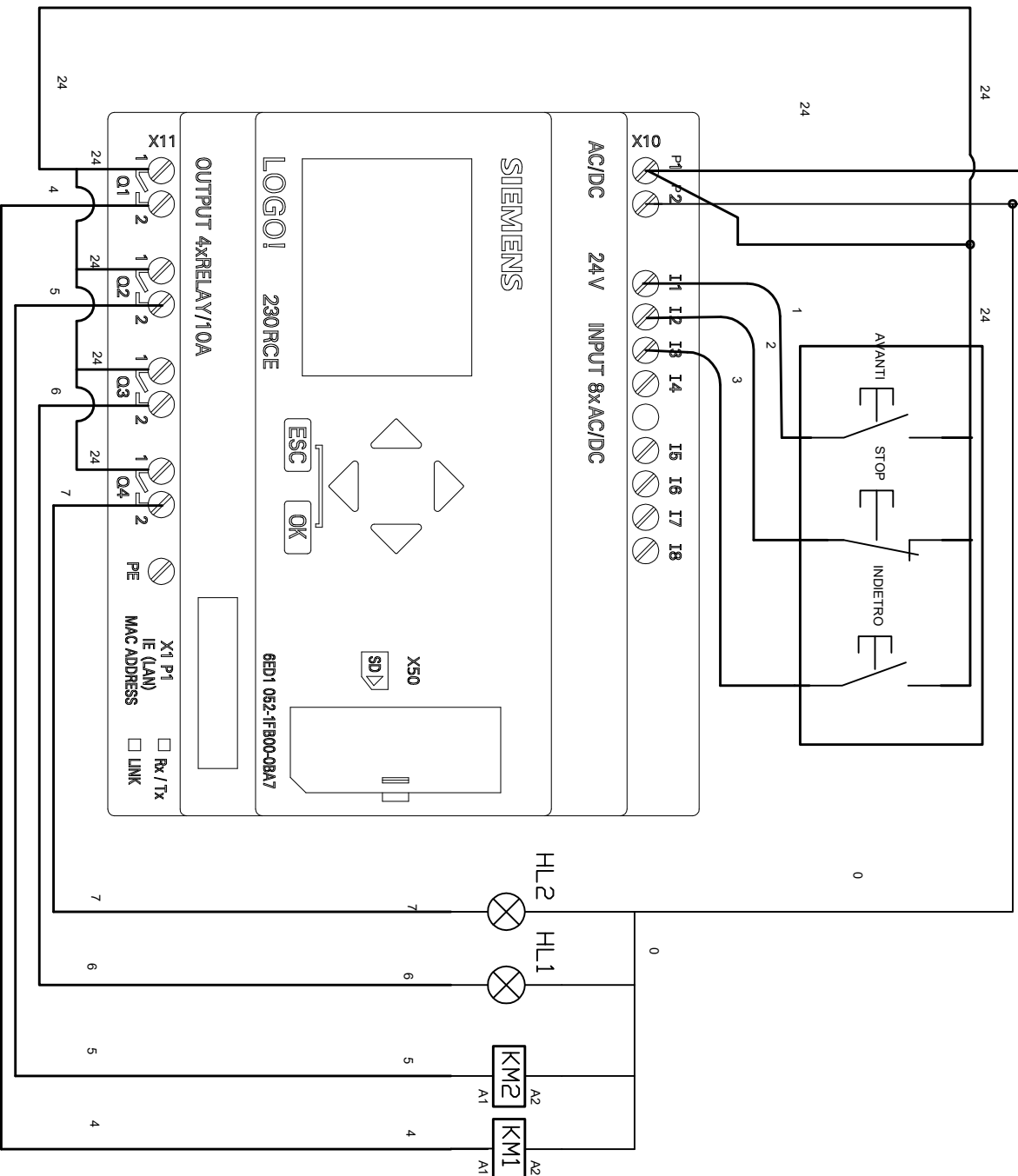
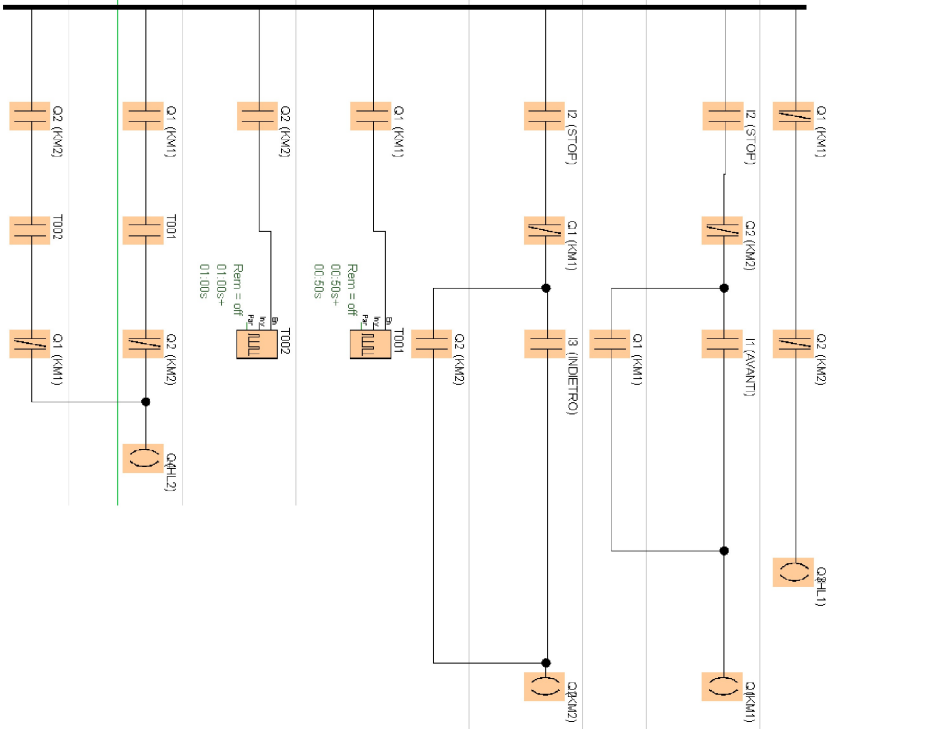


24V 0

SCHEMA FUNZIONALE



I.T.I.S. F. ALBERGHETTI
IMOLA (Bologna)
Prof. Sanguedolce M.

Titolo: Impianto INVERSIONE M, ARCIA MAT uso del plc LOGO! siemens

Data: 08.03.23
TAV. N.

Cognome:
Nome:
Classe: AUTOMAZIONE