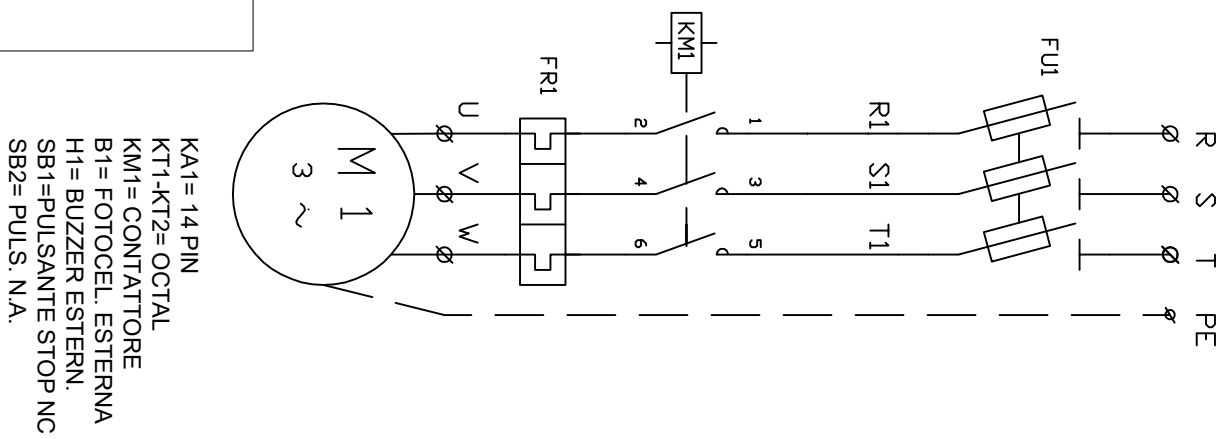
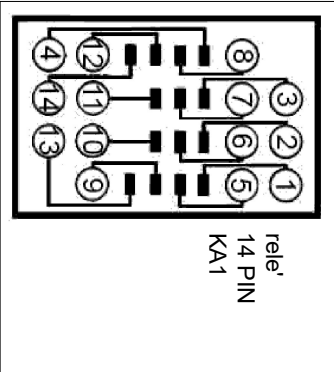
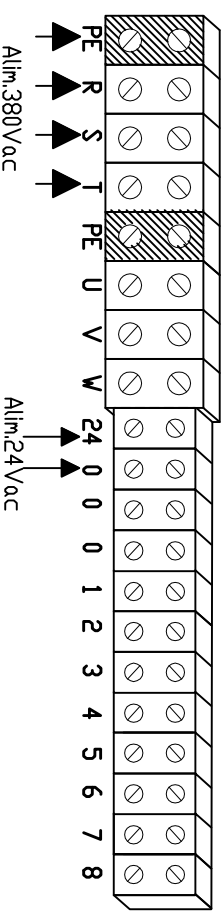
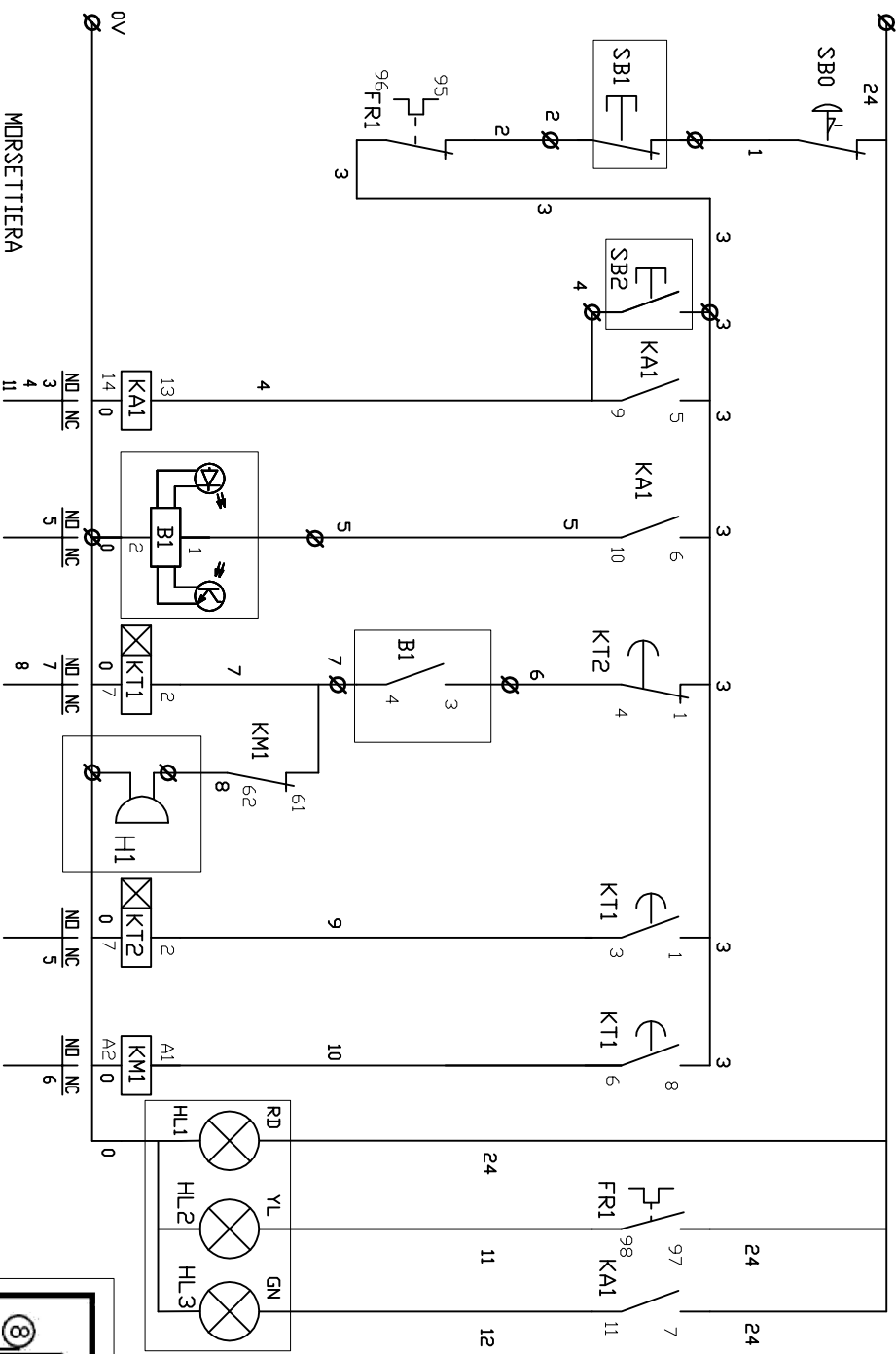


C O M M A N D O

S E G N A L I Z Z A Z I O N E

- | | | | |
|-------------------|--------------------|-----------------|--------------|
| ARRESTO SICUREZZE | ATTIVA FOTOCELLULA | FOTOCPELLULA | TIMER MOTORE |
| MOTORE | LINEA | INTERV. TERMICA | FOTO ACCESSA |

- 1
- 2
- 3
- 4
- 5
- 6
- 7
- 8
- 9
- 10
- 11



- KA1= 14 PIN
- KT1-KT2= OCTAL
- KM1= CONTACTTORE
- B1= FOTOCEL. ESTERNA
- H1= BUZZER ESTERN.
- SB1=PULSANTE STOP NC
- SB2= PULS. N.A.

I.T.I.S. F. ALBERGHETTI
IMOLA (Bologna)

Titolo: Funzionamento ad intermettenza di Motore Asincrono Trifase con tempo di pausa e di lavoro quando il pezzo è davanti la fotocellula

Data: 23.03.22
TAV. N.5

Cognome:
Nome:
Classe: