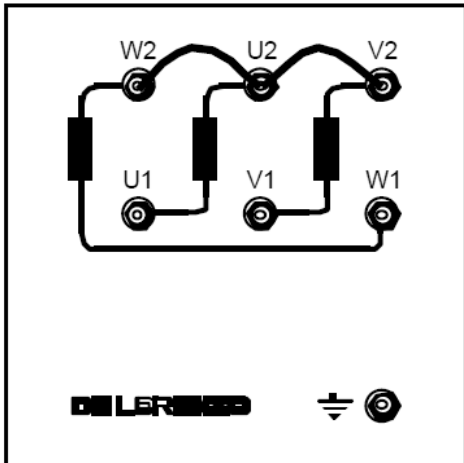
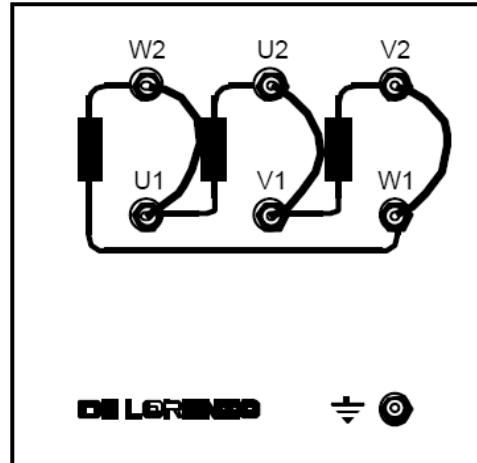


MISURA RESISTENZA STATORICHE

Collegamento a stella (Y)



Collegamento a triangolo (Δ)



Schema elettrico per la misura della resistenza statorica

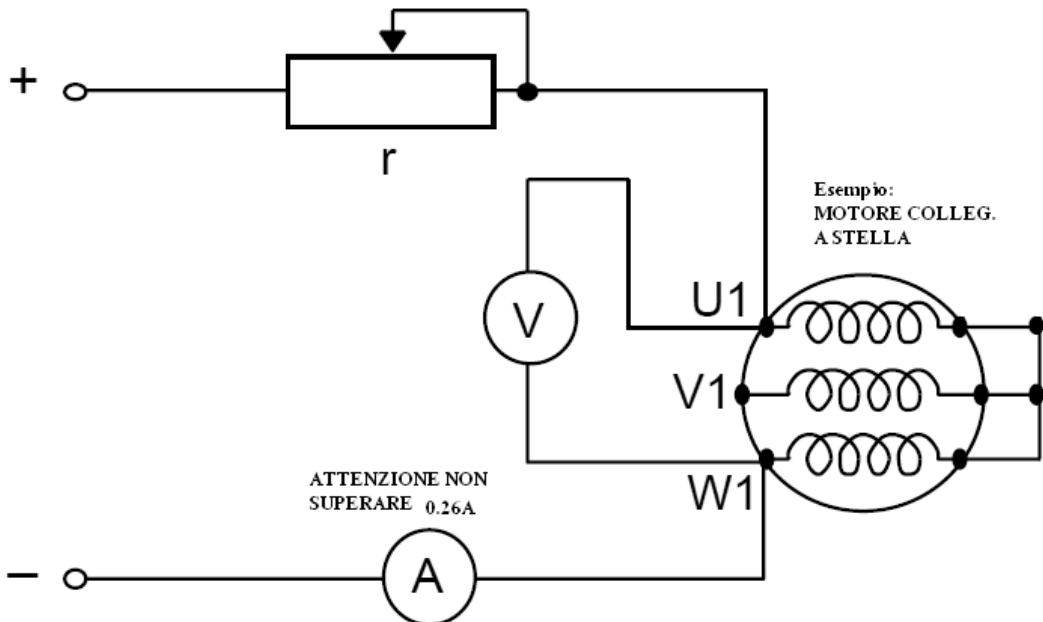


TABELLA DELLE LETTURE

| n. | V | | | A | | | Rm Ω |
|-------|------------------------|---------|------|------------------------|---------|-------|---------|
| | K _V (V/div) | δl(div) | V(V) | K _A (A/div) | δl(div) | I (A) | |
| U1-W1 | | | | | | | |
| V1-W1 | | | | | | | |
| U1-V1 | | | | | | | |

$$R_m (\text{MEDIA}) = \frac{R_{m1} + R_{m2} + R_{m3}}{3}$$

$$R_m (\text{MEDIA})_{75} = R_m (\text{MEDIA}) \left(\frac{234.5 + 75}{234.5 + t_a} \right) =$$

$$t_a = \text{Temperatura ambiente} = 20^\circ\text{C}$$