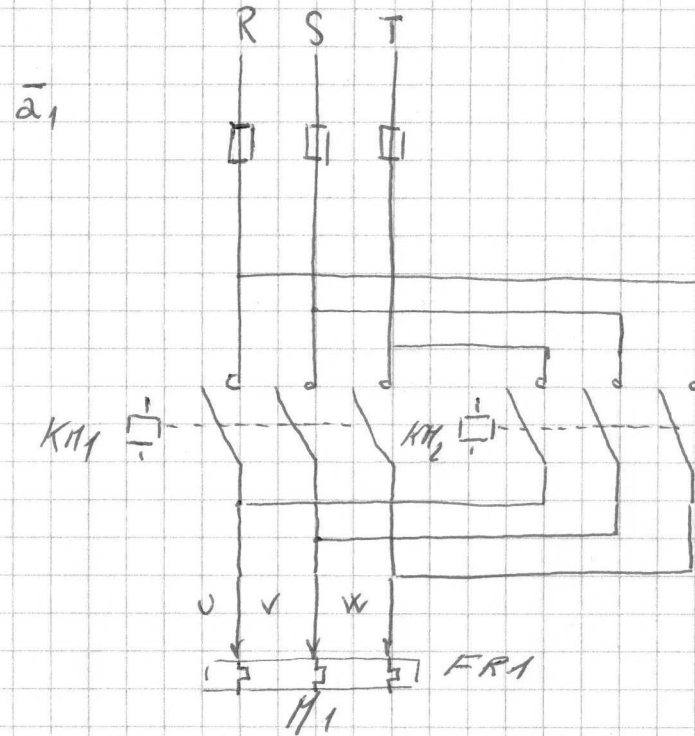
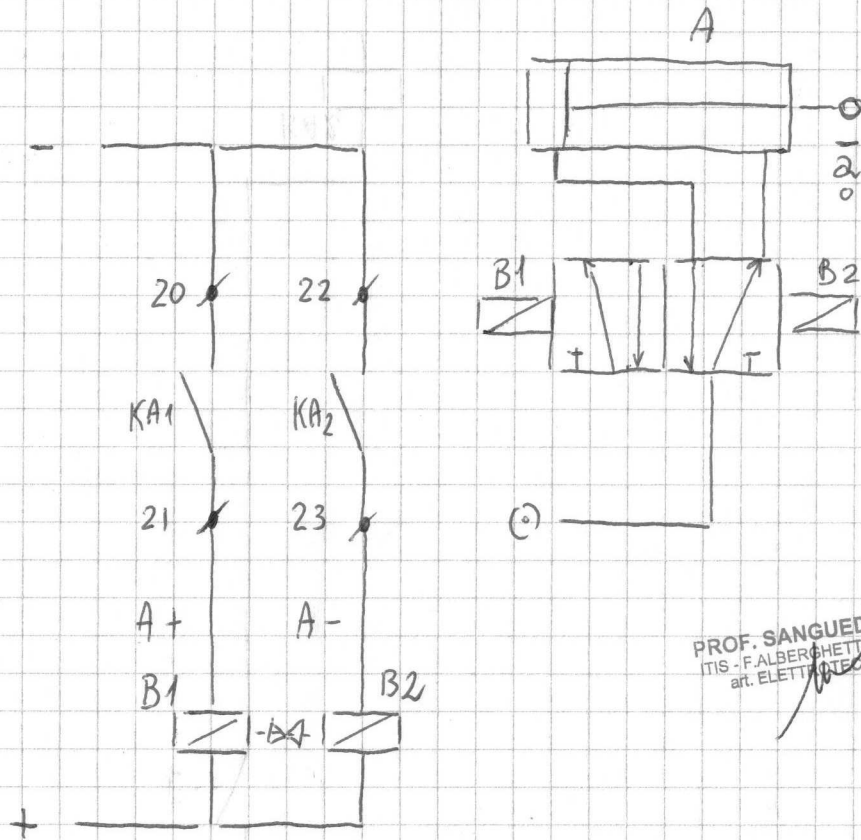


Isola di lavoro con cilindro - Nastro - tempo cottura 2/2



PROF. SANGUEDOLCE
 ITIS - F. ALBERGHETTI - IMOLA
 art. ELETTRICITÀ TECNICA

Premendo sb2 il pistone A
 porta il pezzo sul nastro
 che parte in avanti.

Dopo T1 il nastro si ferma
 in cottura e permane per T2.

Finite la cottura torna
 indietro e si ferma tram. SQ1

| | | | | | | | | | | | | | | | |
|-----|-----|-----|----|----|-----|-----|----|---|---|---|----|----|----|----|----|
| 24 | 0 | 1 | 2 | 3 | 4 | 5 | 6 | 7 | 8 | 9 | 10 | 15 | 16 | 25 | 26 |
| ↓ | ↓ | ↓ | ↓ | ↓ | ↓ | ↓ | ↓ | ↓ | ↓ | ↓ | ↓ | ↓ | ↓ | ↓ | ↓ |
| Sb1 | SQ1 | Sb2 | Q0 | Q1 | SQ1 | Sb1 | | | | | | | | | |
| NC | NO | NO | | | | NC | NO | | | | | | | | |

PROF. SANGUEDOLCE
 ITIS - F. ALBERGHETTI - IMOLA
 art. ELETTRICITÀ TECNICA

PROF. SANGUEDOLCE
 ALBERGHETTI - IMOLA
 ELETTRICITÀ TECNICA