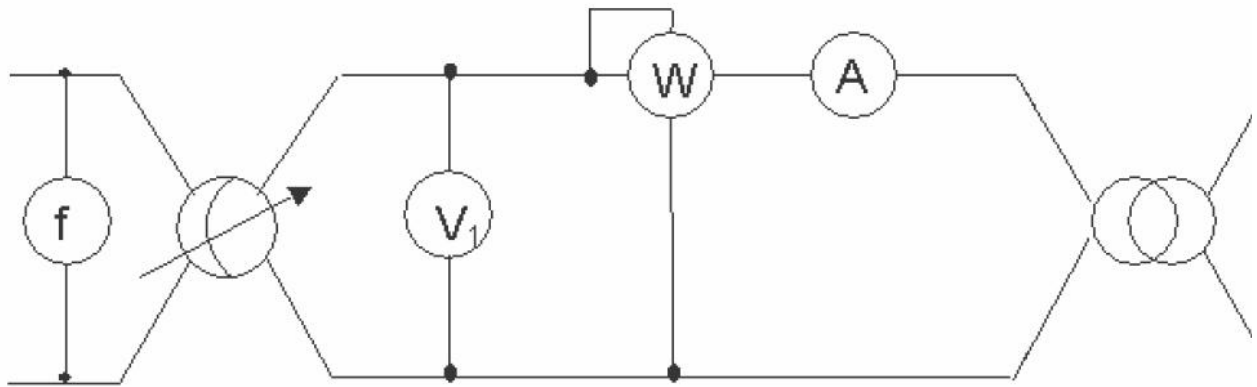


PROVA A VUOTO del Trasformatore

Serve per la determinazione delle perdite nel ferro, oltre che della corrente assorbita a vuoto (col relativo fattore di potenza). Viene condotta alimentando il trasformatore con frequenza nominale ed i risultati vanno riferiti alla tensione nominale, infatti le perdite nel ferro dipendono sia dalla tensione che dalla frequenza. Per il trasformatore monofase il circuito di misura consigliato è il seguente:

Schema elettrico di misura.

Di seguito si riporta lo schema elettrico che si adotta per effettuare la misura :



Schema di montaggio

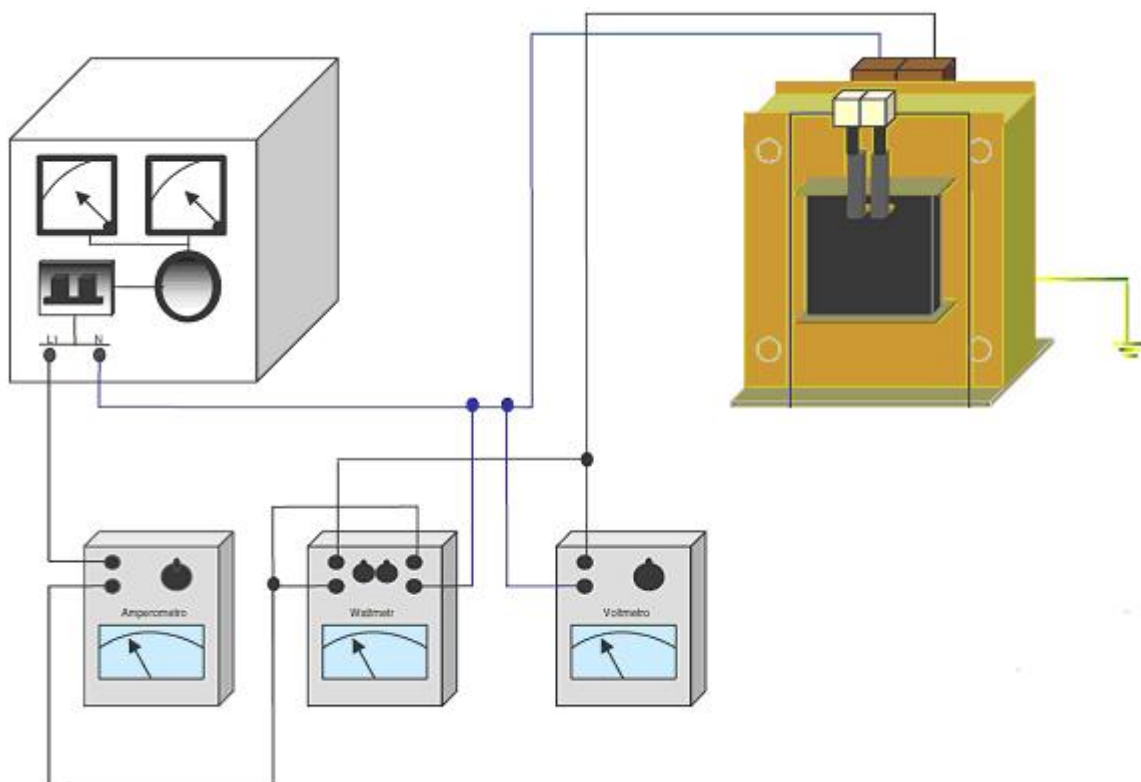


TABELLA DELLE LETTURE

n.	V			A			W			S0	Cosfi0	Q0
	Kv	dl	V0	Ka	dl	I0	Kw	dl	P0			
1												
2												
3												
4												
5												
6												
7												
8												
9												
10												

Calcoli

Prova n.1

Kv= portata V/DFS **Ka**= portata A/DFS **Kw**= portata vw X portata aw X cosfi w/ DFS

Vo= dl X Kv **Io**= dl X Ka **Po**= dl X Kw **So**= Vo X Io **Cos Fi0** = Po/So **Qo** = So X Sen F0

Ripetere per ogni prova....

GRAFICI SU CARTA MILLIMETRATA

