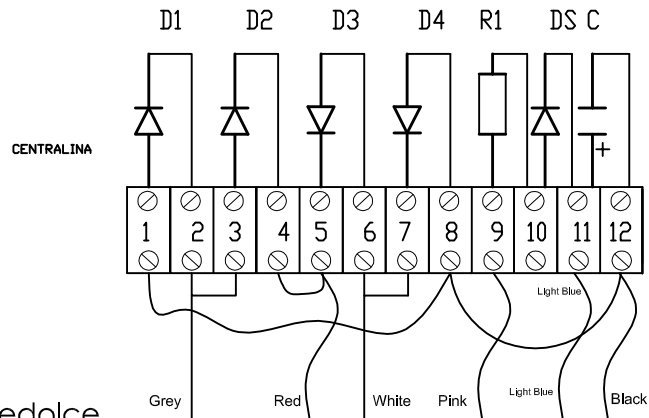
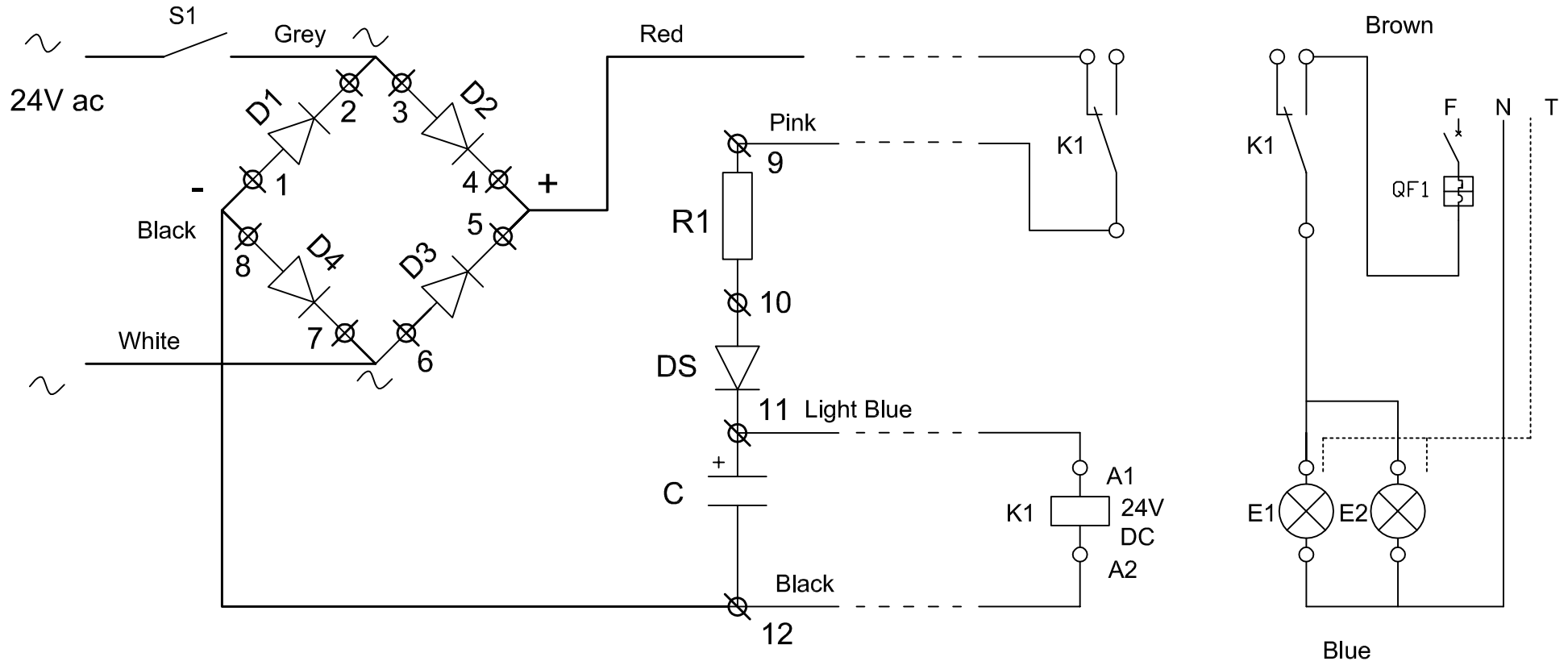


CIRCUITO LAMPEGGIANTE



D1-D2-D3-D4=
 DS =
 R1=
 C=
 K1=

