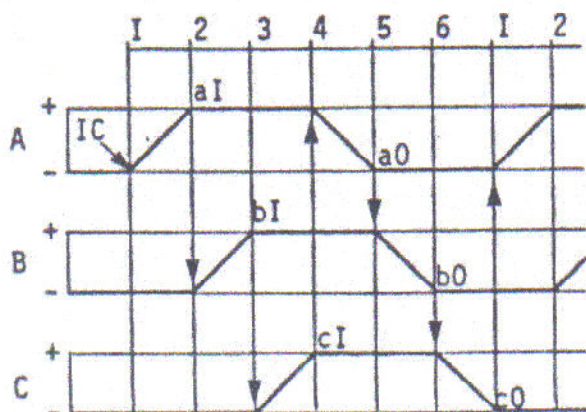
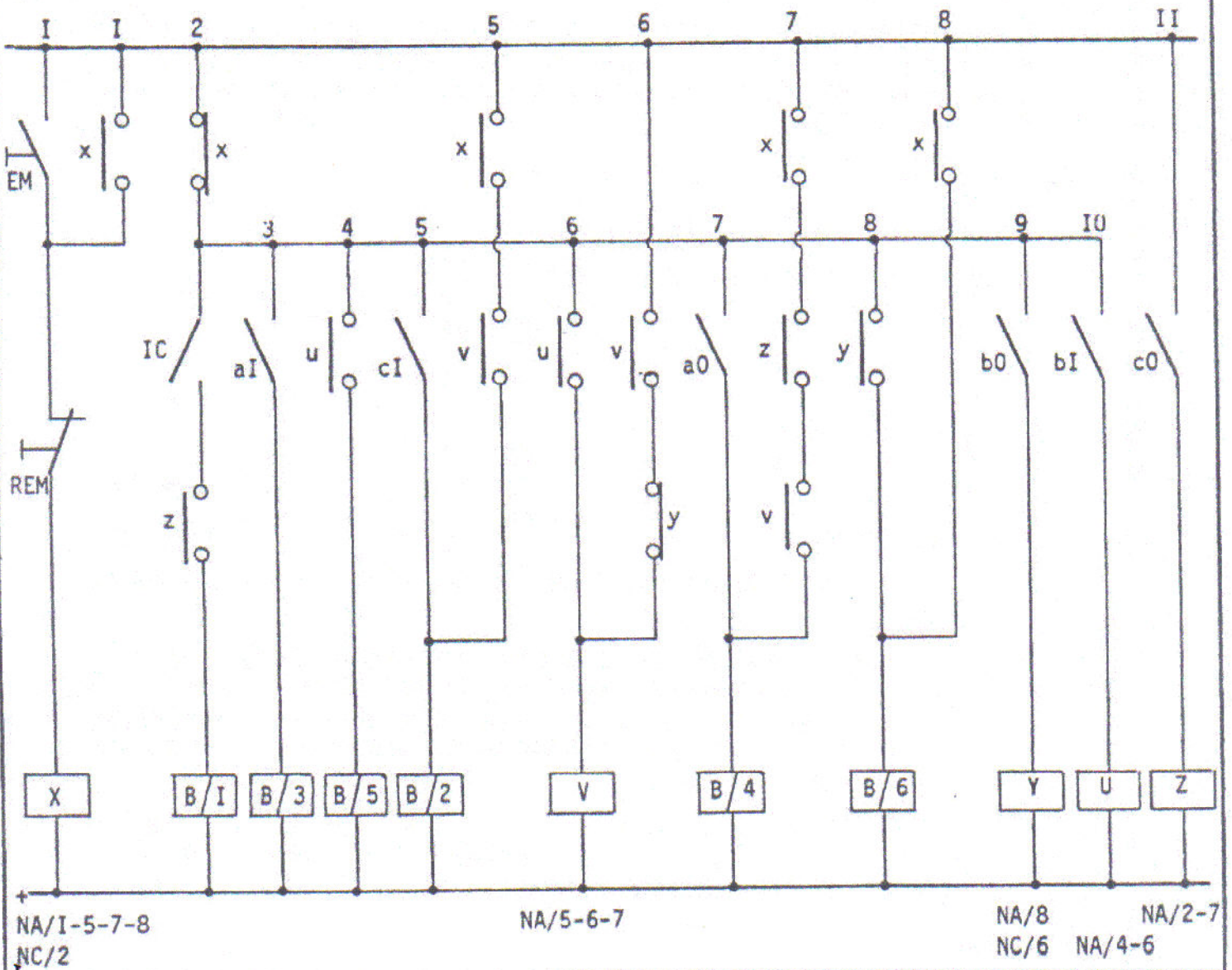
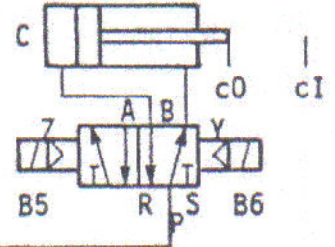
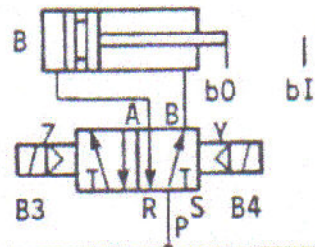
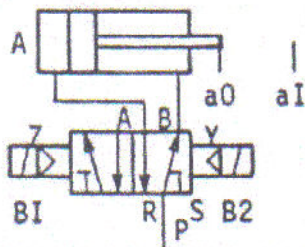


D 25

Sequenza A+/B+/C+/A-/B-/C- in ciclo continuo. L'EM provoca : fase I; blocco in A+ ; fase 2-, blocco in B+ ; fase 3-, ritorno immediato in sequenza A-C-/B- ; nelle fasi I e 2- ripresa dalla fase raggiunta



Equazioni :
 autoritenute :
 X per EM
 V per bI

$$X = (EM + x) \cdot \overline{REM}$$

$$V = \overline{x} \cdot bI + v \cdot \overline{b0}$$

$$BI = \overline{x} \cdot IC \cdot c0$$

$$B3 = \overline{x} \cdot aI$$

$$B5 = \overline{x} \cdot bI$$

$$B2 = \overline{x} \cdot cI + x \cdot v$$

$$B4 = \overline{x} \cdot a0 + x \cdot c0 \cdot v$$

$$B6 = \overline{x} \cdot b0 + x$$

PROF. SANGUEDOLCE
 ITIS F. ALBERGHETTI, INOLA
 via ELETTRICA, 10000