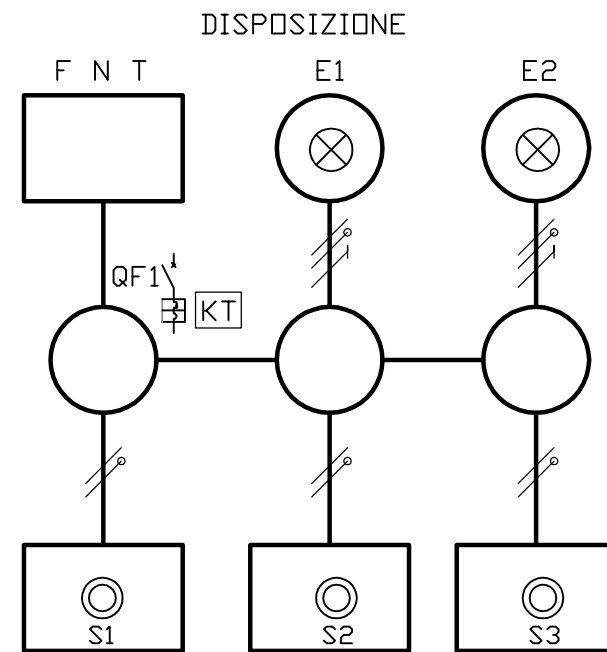
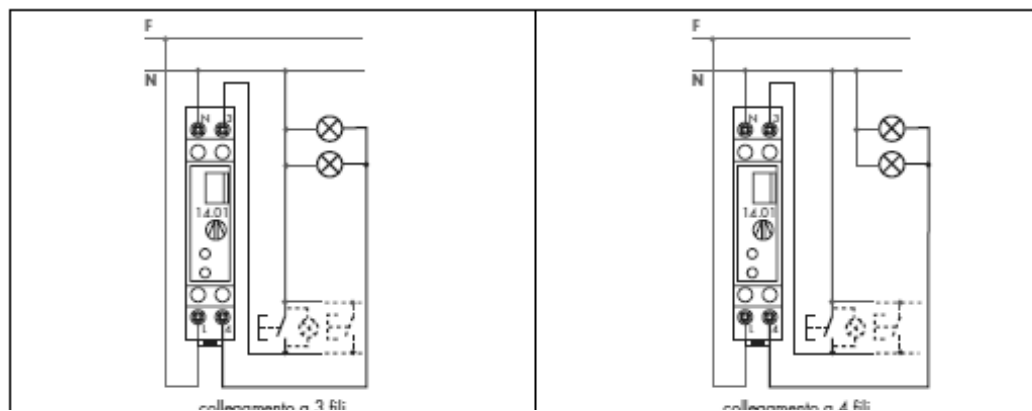


N.B. A monte di tutto il circuito prevedere una protezione (MT QF1), montare il Relè luce scale (KT) sulla barra din a fianco di QF1.
 Il filo di terra deve andare alle lampade.



DESCRIZIONE FUNZIONI

TIPO 14.01 Funzioni selezionabili tramite DIP switch frontale:

