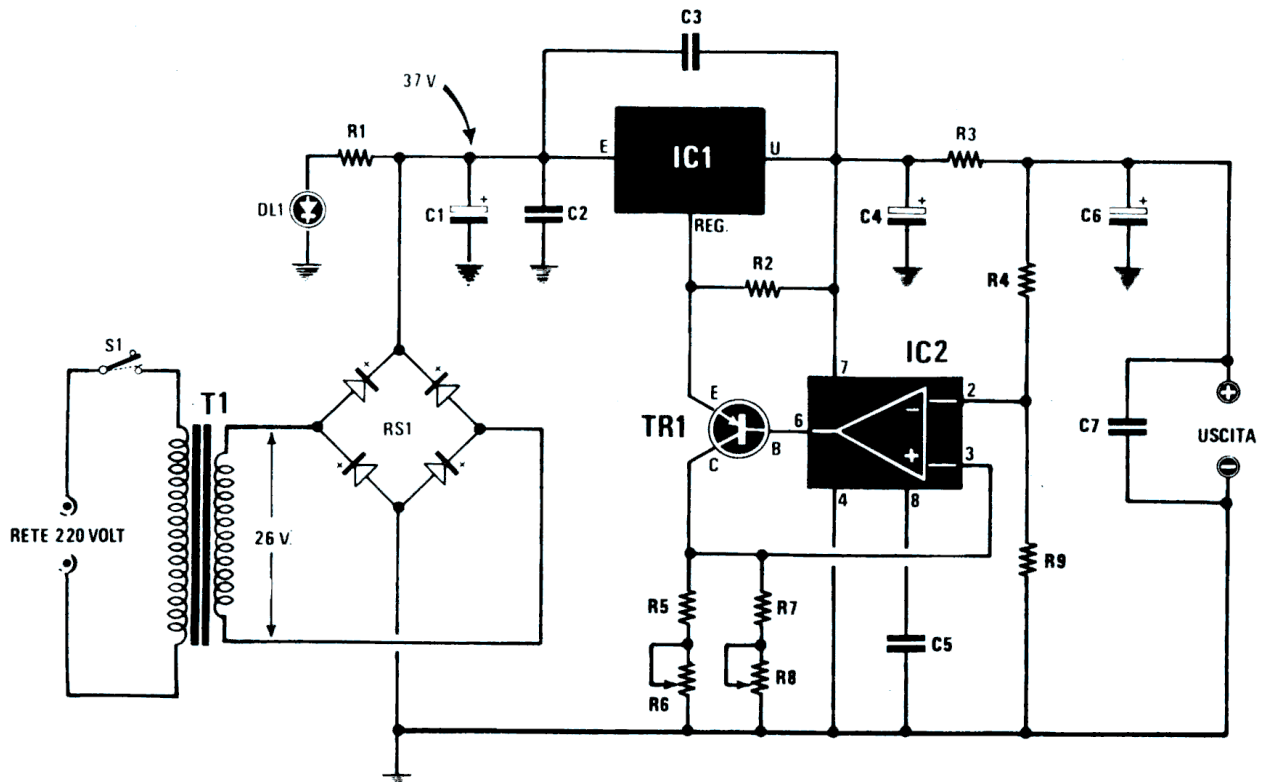




ALIMENTATORE STABILIZZATO DA 4.5 A 25 VOLT 5 AMPER

(riv. 78 vol. 14)



ELENCO COMPONENTI

R1 = 1.800 ohm 1/2 watt
 R2 = 100 ohm 1/2 watt
 R3 = 0,1 ohm 7 watt
 R4 = 4.700 ohm 1/2 watt
 R5 = 100 ohm 1/2 watt
 R6 = 10.000 ohm trimmer
 R7 = 150 ohm 1/2 watt
 R8 = 2.200 ohm potenz. lineare
 R9 = 4.700 ohm 1/2 watt
 C1 = 10.000 mF elettr. 63 volt
 C2 = 100.000 pF a disco
 C3 = 100.000 pF a disco

C4 = 47 mF elettr. 50 volt
 C5 = 220 pF a disco
 C6 = 100 mF elettr. 40 volt
 C7 = 100.000 pF a disco
 DL1 = diodo led rosso
 RS1 = ponte raddrizzatore 100 V. 20 A.
 TR1 = transistor PNP tipo 2N2905
 IC1 = integrato tipo LM 338 K
 IC2 = integrato tipo LM 301
 T1 = trasformatore N. 92 prim. 220 V. sec. 26 volt 5 amp. (TN15.16)
 S1 = interruttore a rete

Realizzando questo circuito potrete finalmente disporre di un alimentatore stabilizzato in grado di fornire la tensione necessaria ai più disparati circuiti. Il progetto, costituito dai circuiti stampati LX.484 e LX.484/B, è capace di reggere ad improvvisi picchi di assorbimento; internamente è protetto contro i cortocircuiti. Realizzando due esemplari potrete ottenere:

- un alimentatore duale con tensioni variabili da 4,5+4,5 volt a 25+25 volt collegando il positivo di uno con il negativo dell'altro;
- una tensione doppia, da 9 a 50 volt, collegandoli in serie.

Come trasformatore potrete utilizzare il modello TN15.16 con secondario a 26 volt 5 amper. Il circuito completato potrà trovare posto in un apposito mobiletto, forato e serigrafato, su cui potrete montare un voltmetro a lancetta o quello digitale, che vi abbiamo presentato con la sigla LX.317.