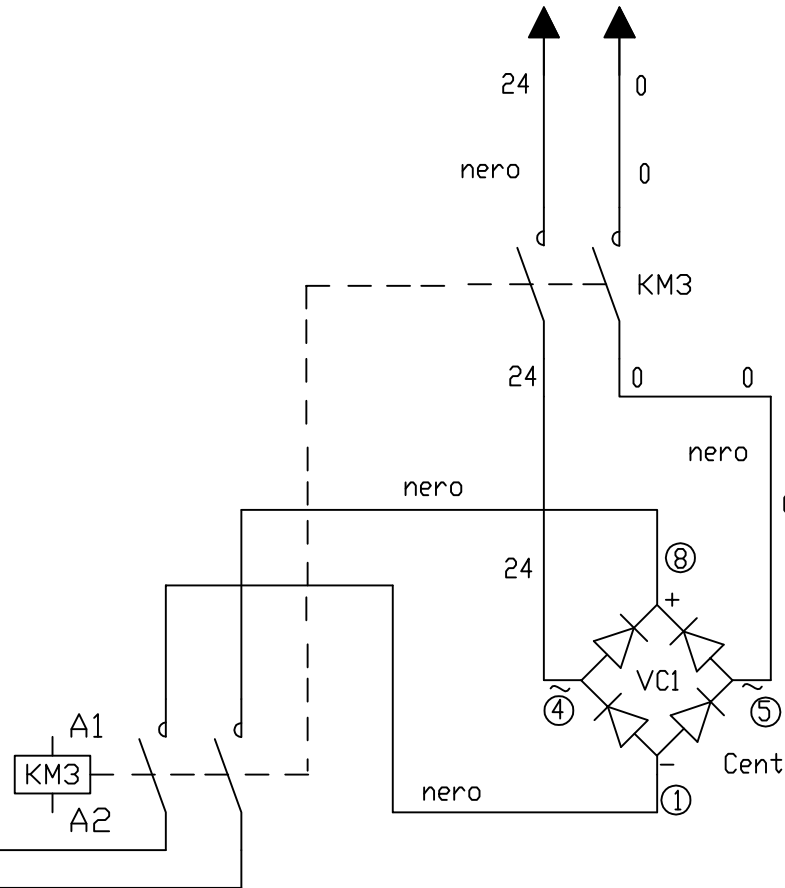


AL CIRCUITO DI COMANDO



LEGENDA

- FU1= Terna fusibile
- FR1= Relè termico
- KM1= Contattore marcia avanti
- KM2= Contattore marcia avanti
- KM3= Contattore freno
- VC1= Centralina octal ponte ac/dc
- KA1= relè aux undecal o octal
- KT1= Temp. frenatura
- SB0= Fungo Emerg.
- SB1= Puls NO/NC stop e freno
- SB2= NO marcia avanti
- SB3= NO marcia indietro
- HL1= Segnalaz. Linea
- HL2= Segnalaz. Marcia
- HL3= Segnalaz. Guasto

Centralina montata su zoccolo OCTAL

MORSETTIERA

