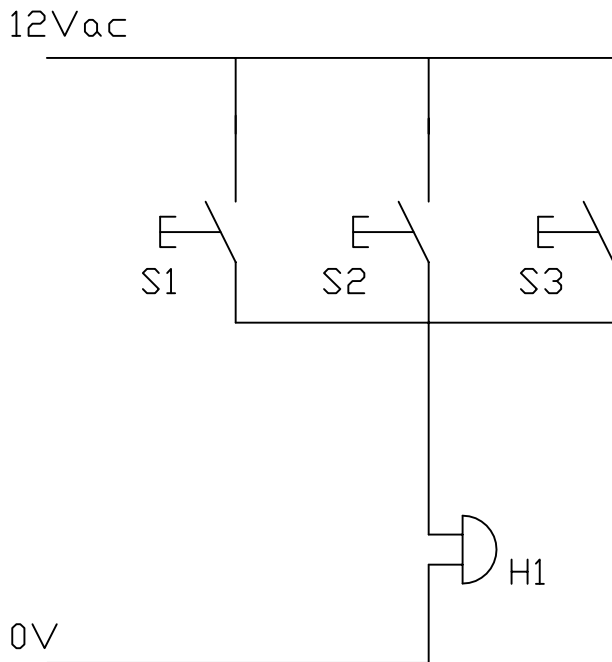
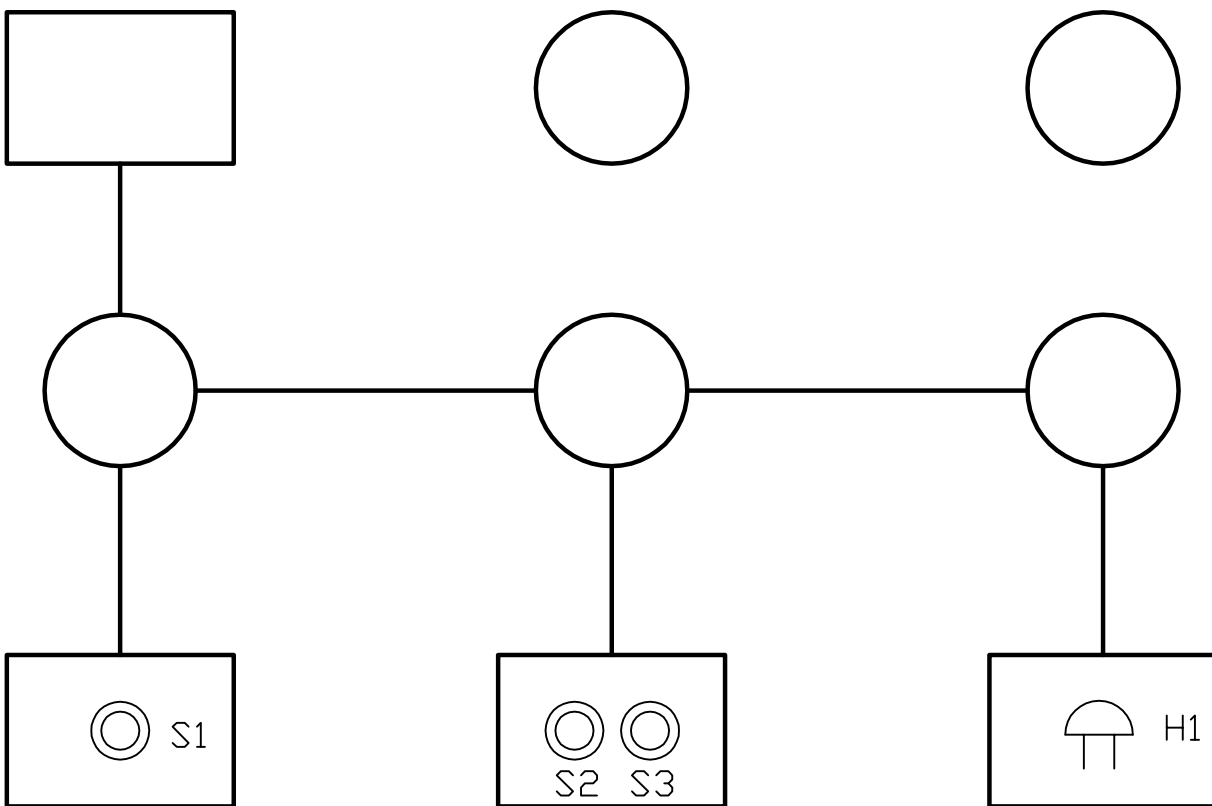


## Schema funzionale



Legenda:  
 S1,S2,S3= Pulsanti  
 H1= Suoneria

## Disposizione sulla tavola



I.T.I.S. F.ALBERGHETTI  
 IMOLA (Bologna)

Titolo  
**Comando di una suoneria da 3 punti**

Data:  
 TAV.N.

Cognome:  
 Nome:  
 Classe: