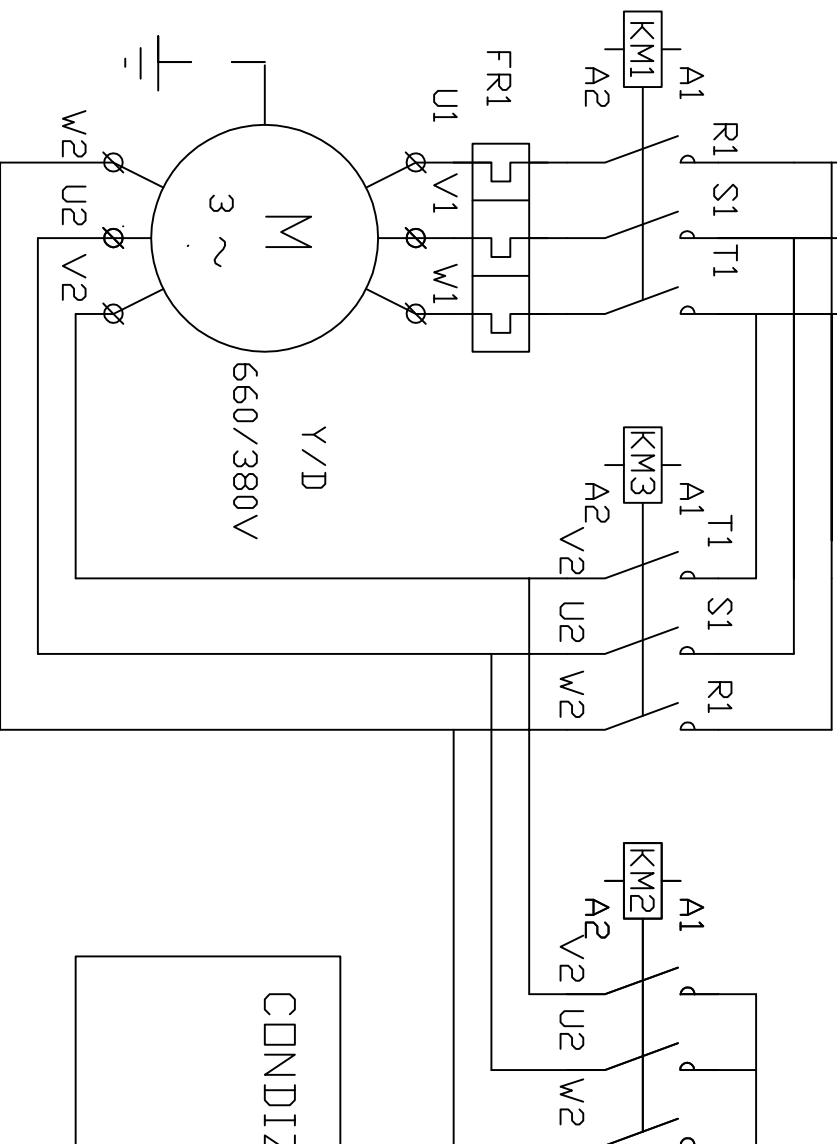
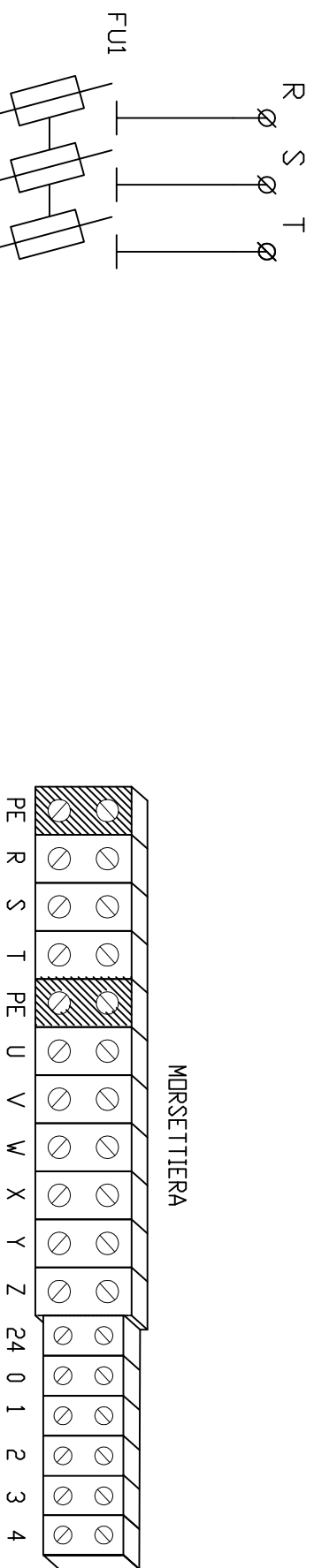


AVVIAMENTO STELLA-TRIANGOLO TEMPORIZZATO



CONDIZIONI DI FUNZIONAMENTO

Y = KM1 + KM2

D = KM1 + KM3