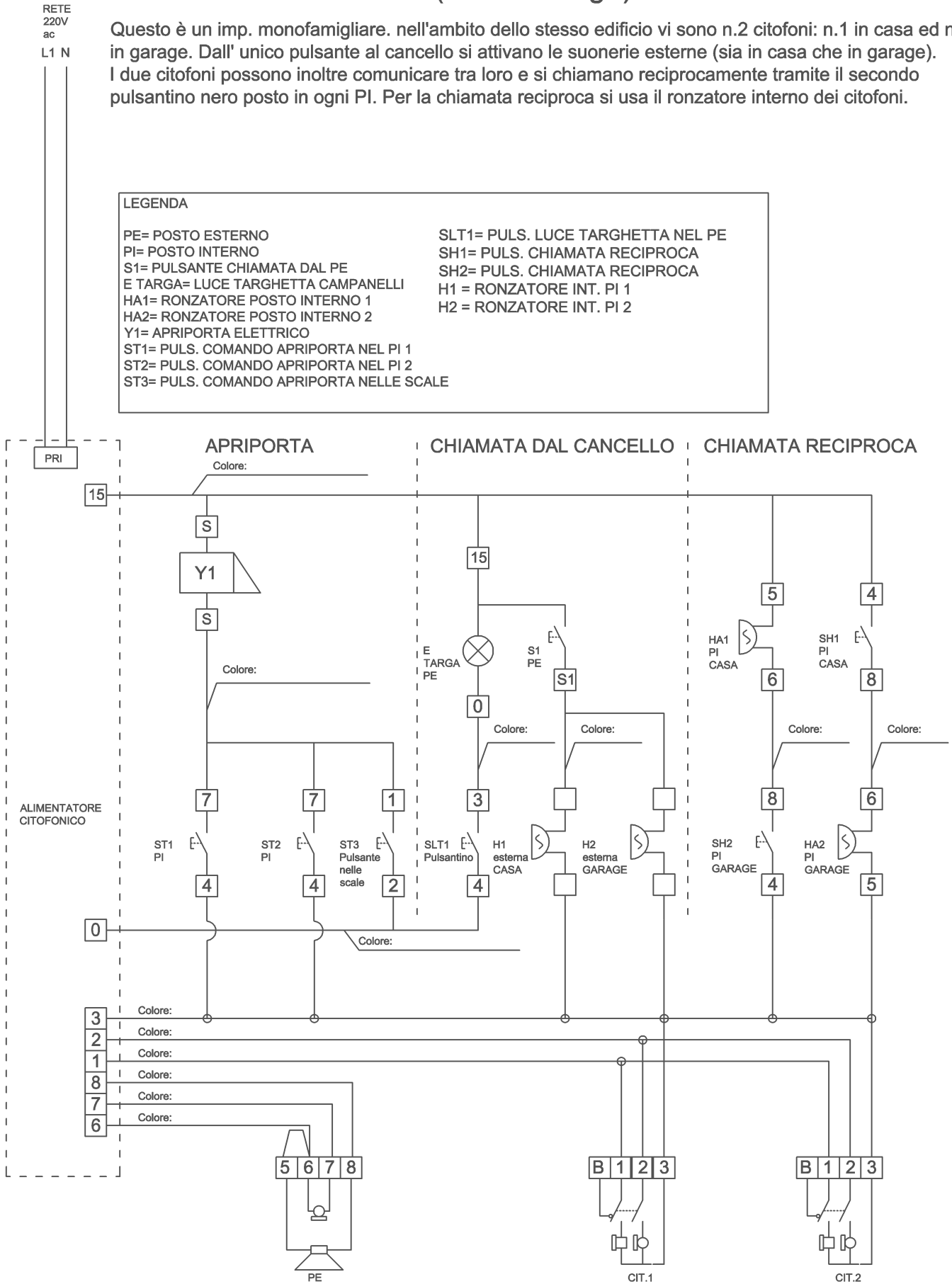


# IMP. MONOFAMILIARE CON CHIAMATA RECIPROCA (Casa/Garage)

Questo è un imp. monofamiliare. nell'ambito dello stesso edificio vi sono n.2 citofoni: n.1 in casa ed n.1 in garage. Dall' unico pulsante al cancello si attivano le suonerie esterne (sia in casa che in garage). I due citofoni possono inoltre comunicare tra loro e si chiamano reciprocamente tramite il secondo pulsantino nero posto in ogni PI. Per la chiamata reciproca si usa il ronzatore interno dei citofoni.

LEGENDA	
PE= POSTO ESTERNO	SLT1= PULS. LUCE TARGHETTA NEL PE
PI= POSTO INTERNO	SH1= PULS. CHIAMATA RECIPROCA
S1= PULSANTE CHIAMATA DAL PE	SH2= PULS. CHIAMATA RECIPROCA
E TARGA= LUCE TARGHETTA CAMPANELLI	H1 = RONZATORE INT. PI 1
HA1= RONZATORE POSTO INTERNO 1	H2 = RONZATORE INT. PI 2
HA2= RONZATORE POSTO INTERNO 2	
Y1= APRIPORTA ELETTRICO	
ST1= PULS. COMANDO APRIPORTA NEL PI 1	
ST2= PULS. COMANDO APRIPORTA NEL PI 2	
ST3= PULS. COMANDO APRIPORTA NELLE SCALE	



SCHEMA FUNZIONALE CIRCUITO FONICO