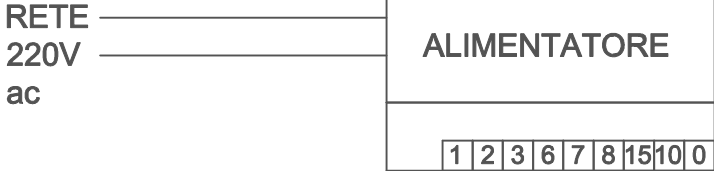
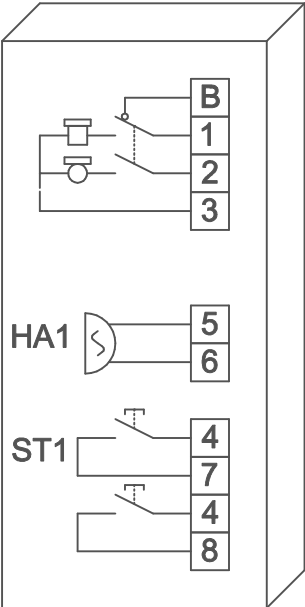


ESERCIZIO

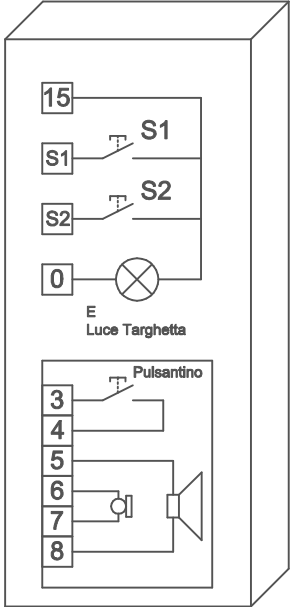
ES. 1
DISEGNA CON I PENNARELLI COLORATI LO SCHEMA DI MONTAGGIO DELL'IMPIANTO DI PORTIERE ELETTRICO STANDARD.



Posto interno 1



Posto Esterno



Posto interno 2

