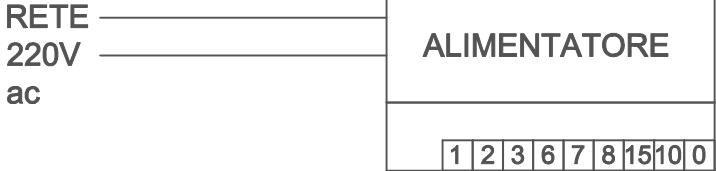
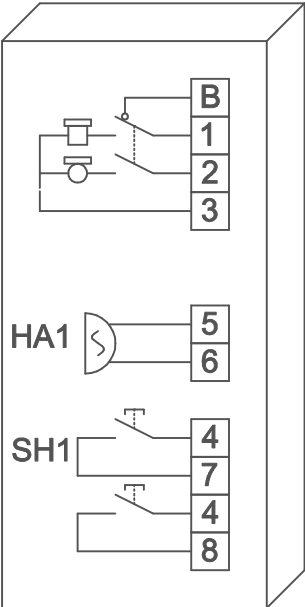


ESERCIZIO

ES. 1
DISEGNA CON I PENNARELLI COLORATI LO SCHEMA DI MONTAGGIO DELL'IMPIANTO DI CITOFONI IN COPPIA.



Posto interno 1



Posto interno 2

