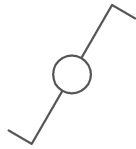


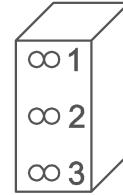
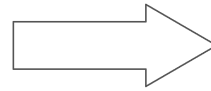
# Il Deviatore

## - Two way switch -

Simbolo unifilare



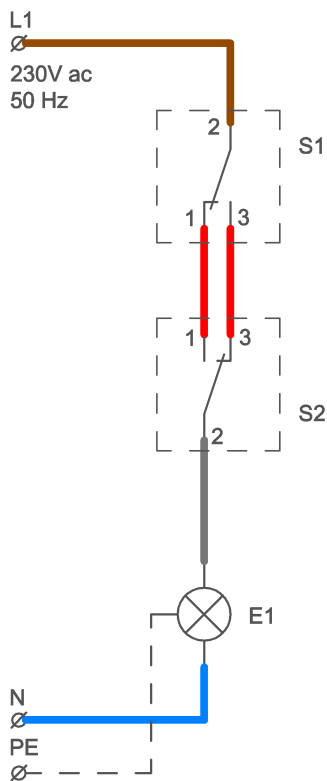
Simbolo funzionale



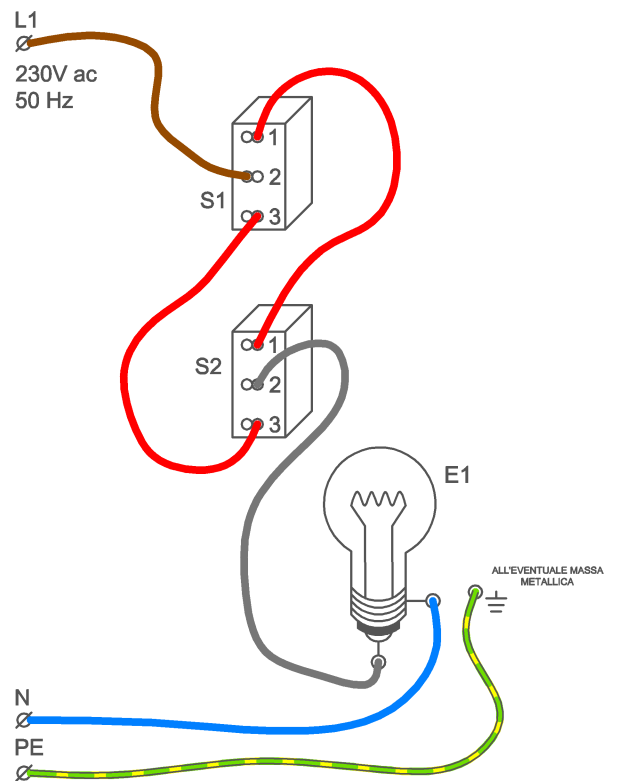
Il **deviatore** è una particolare apparecchiatura di comando che al posto di interrompere il flusso di corrente di un cavo elettrico **lo devia** su di un altro cavo.

### - COMANDO DA DUE PUNTI DI UNA LAMPADA -

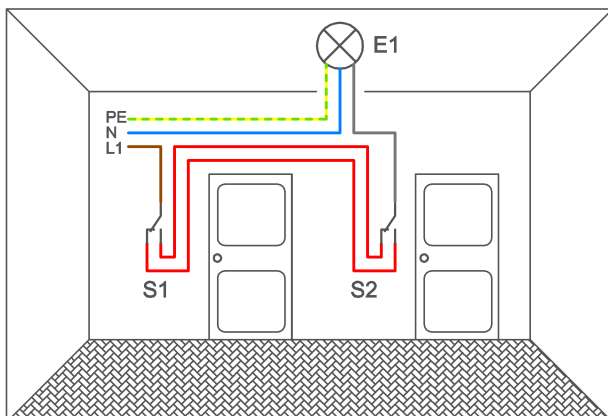
SCHEMA FUNZIONALE



ESEMPIO PRATICO DI MONTAGGIO



SCHEMA DI MONTAGGIO IN UNA STANZA



SCHEMA UNIFILARE

