

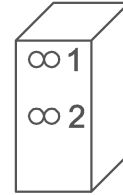
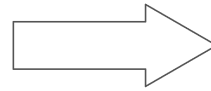
L' Interruttore

- Switch -

Simbolo unifilare



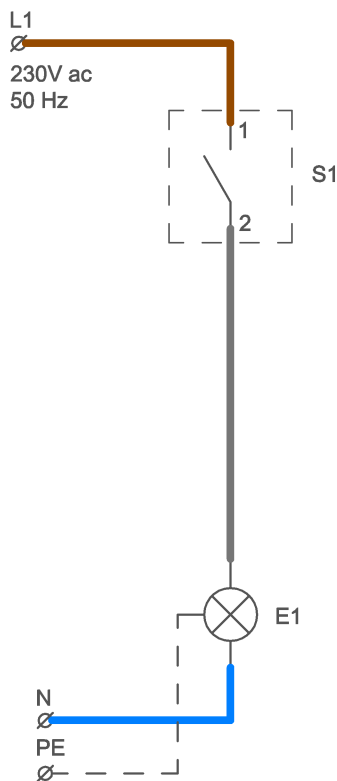
Simbolo funzionale



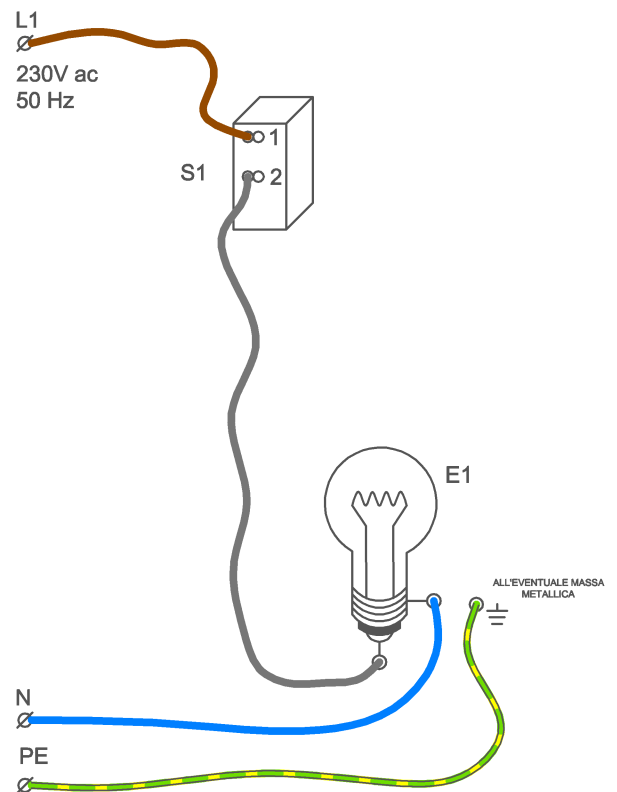
L'Interruttore è un dispositivo che posto in un circuito elettrico "Interrompe" il passaggio della corrente. Serve ad esempio per comandare l' accensione di una lampada da una posizione.

- COMANDO DA UN PUNTO DI UNA LAMPADA -

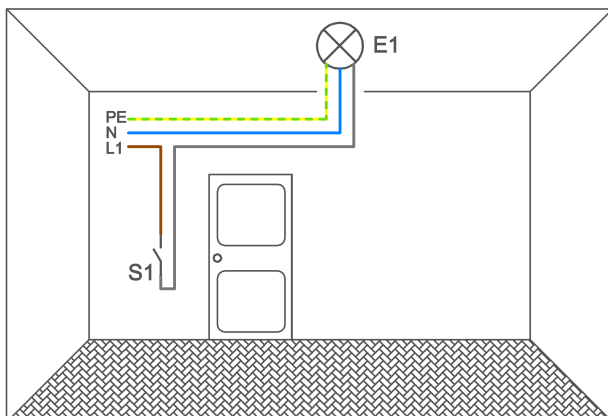
SCHEMA FUNZIONALE



ESEMPIO PRATICO DI MONTAGGIO



SCHEMA DI MONTAGGIO IN UNA STANZA



SCHEMA UNIFILARE

